

## Hy-Lok Serie 112 pneumatisch betätigte Kugelhähne



### Beschreibung

Hy-Lok Kugelhähne der Serie 112 sind als komplett montierte Einheit mit pneumatischen Schwenkantrieben erhältlich. Standardmäßig sind sowohl einfach- als auch doppelwirkende Ausführungen und Schwenkwinkel von 90° bzw. 180° lieferbar.

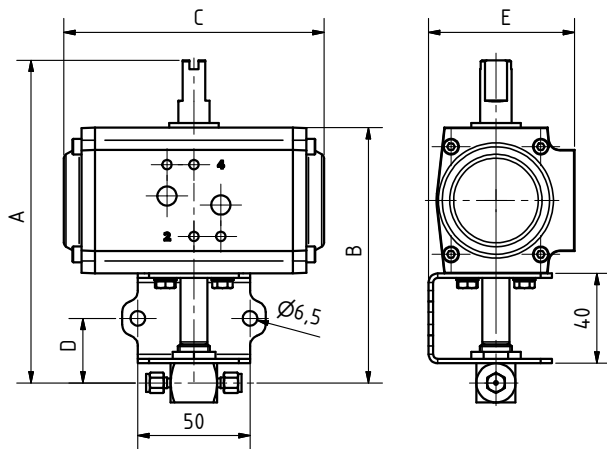
Sonderausführungen für spezielle Anwendungen können wir auf Anfrage konfigurieren.

### Technische Daten

- Schwenkwinkel 90°, 180°
- einfachwirkend / doppelwirkend
- Steuerdruck 6 bar
- Temperaturbereich -50°C bis +70°C
- Mechanische Schnittstellen nach ISO 5211 bzw. NAMUR VDI/VDE 3845
- Antriebsaufbau in Durchflussrichtung

Andere Ausführungen auf Anfrage erhältlich

### Abmessungen



Kugelhahn Baugröße	Antrieb	Abmessungen (mm)				
		A	B	C	D	E
einfachwirkender Antrieb						
B1V	GTE43	143,8	113,8	116,0	28,8	65,0
B2V	GTE43	145,0	115,0	116,0	30,0	65,0
B3V	GTE63	172,5	142,2	137,0	34,5	80,0
B4V	GTE75	187,5	157,5	161,0	37,5	92,5
doppelwirkender Antrieb						
B1V	GTD43	143,8	113,8	116,0	28,8	65,0
B2V	GTD43	145,0	115,0	116,0	30,0	65,0
B3V	GTD52	158,5	128,5	133,0	34,5	69,0
B4V	GTD63	175,5	145,5	137,0	37,5	84,5

Kugelhahn-Abmessungen gemäß Katalog „H-112BV-D“

### Achtung:

**Pneumatisch betätigte Kugelhähne müssen zum Schutz der Rohrleitung ausreichend abgefangen bzw. befestigt werden!**

### Bestellinformationen

**B2VH-8M**

Art.-Nr.  
Kugelhahn

**NC**

Bezeichner Antrieb

- NC = Federkraft schließend
- NO = Federkraft öffnend
- DA = Doppelwirkend
- SR = Federrückstellend\*
- EL = Elektrischer Antrieb\*
- AS = Sonderlösung\*

**X01**

Bezeichner Optionen

- ohne = keine Optionen
- X = weitere Optionen

\* Suffix 01...n für eindeutige Unterscheidung

\* Ausführung gemäß Beschreibung im Artikeltext

Optionen

Rückmeldeeinheiten:

- Endschalterbox mit mechanischen Mikroschaltern
- Endschalterbox mit induktiven Näherungssensoren in 2- und 3-Draht-Ausführung
- Näherungssensitivator IFM IN 5225
- Näherungssensitivator IFM IN 5334

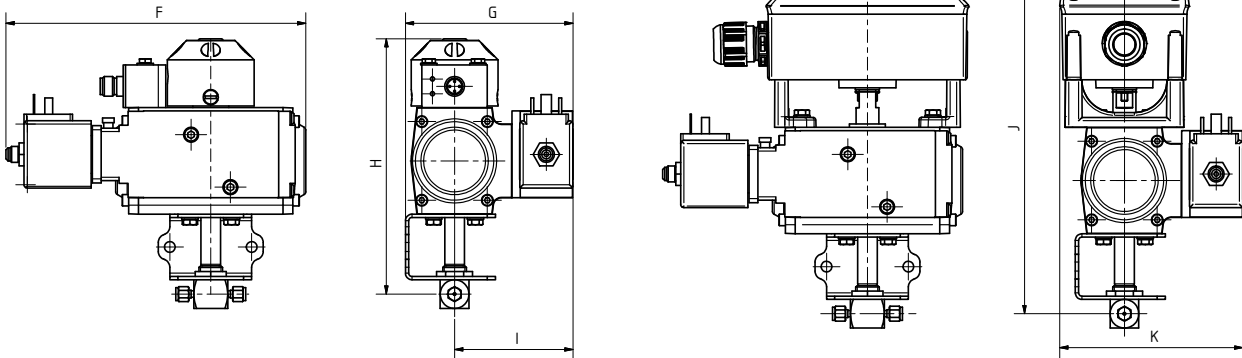
Magnetventile:

- Bürkert Typ 6519 in NAMUR-Ausführung
- 3/2 - 5/2-Wege
- 24V DC, 230V AC, Ex m oder Ex ia
- Schalldämpfer

Andere Ausführungen auf Anfrage erhältlich



Abmessungen mit Optionen



Kugelhahn Baugröße	Antrieb	Abmessungen (mm)					
		F	G	H	I	J	K
einfachwirkender Antrieb							
B1V	GTE43	183,0	102,3	155,8	72,3	221,5	111,8
B2V	GTE43	183,0	102,3	157,0	72,3	222,7	111,8
B3V	GTE63	191,5	106,3	170,5	76,3	236,2	115,8
B4V	GTE75	193,5	121,8	187,5	81,8	253,2	121,3
doppeltwirkender Antrieb							
B1V	GTD43	183,0	102,3	155,8	72,3	221,5	111,8
B2V	GTD43	183,0	102,3	157,0	72,3	222,7	111,8
B3V	GTD52	193,5	117,3	184,5	81,8	250,2	117,5
B4V	GTD63	205,5	129,8	199,5	88,3	265,2	129,8

Für abweichende Ausführungen oder Sonderlösungen, die in diesem Prospekt nicht erwähnt sind, sprechen Sie bitte unsere Mitarbeiter im Vertrieb an!

Bestellinformationen Optionen

**M1**

Bezeichner Magnetventil

- M1 = Bürkert 6519 24V DC
- M2 = Bürkert 6519 230V AC
- M3 = Bürkert 6519 Ex m 24V UC
- M4 = Bürkert 6519 Ex ia
- MS = Sonderlösung\*

**R1**

Bezeichner Rückmeldung

- R1 = Mikroschalter EPP2M
- R2 = Näherungssensitivator EPP2I
- R3 = offener Aufbau IN5225
- R4 = offener Aufbau IN5334
- RS = Sonderlösung\*

\* Ausführung gemäß Beschreibung im Artikeltext